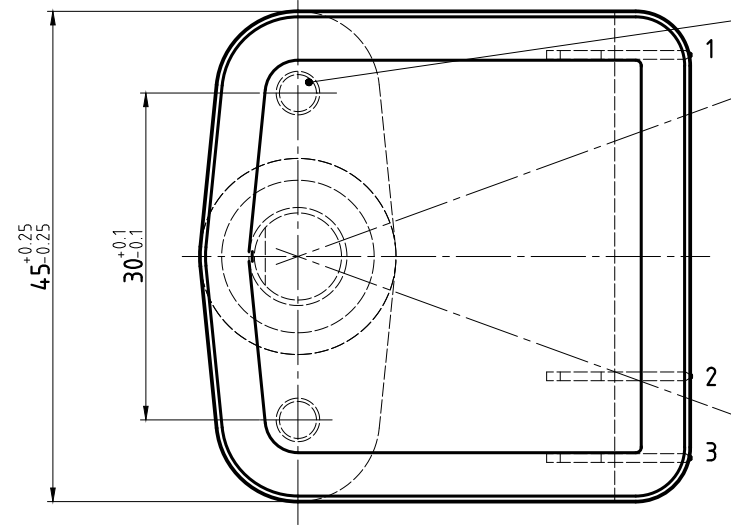
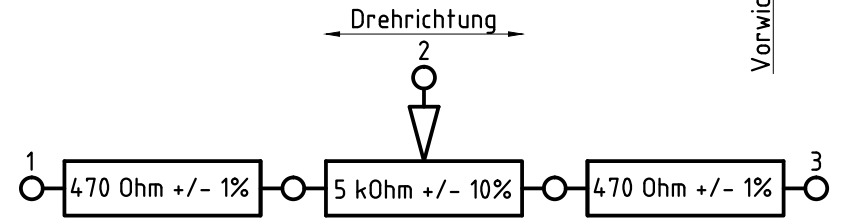
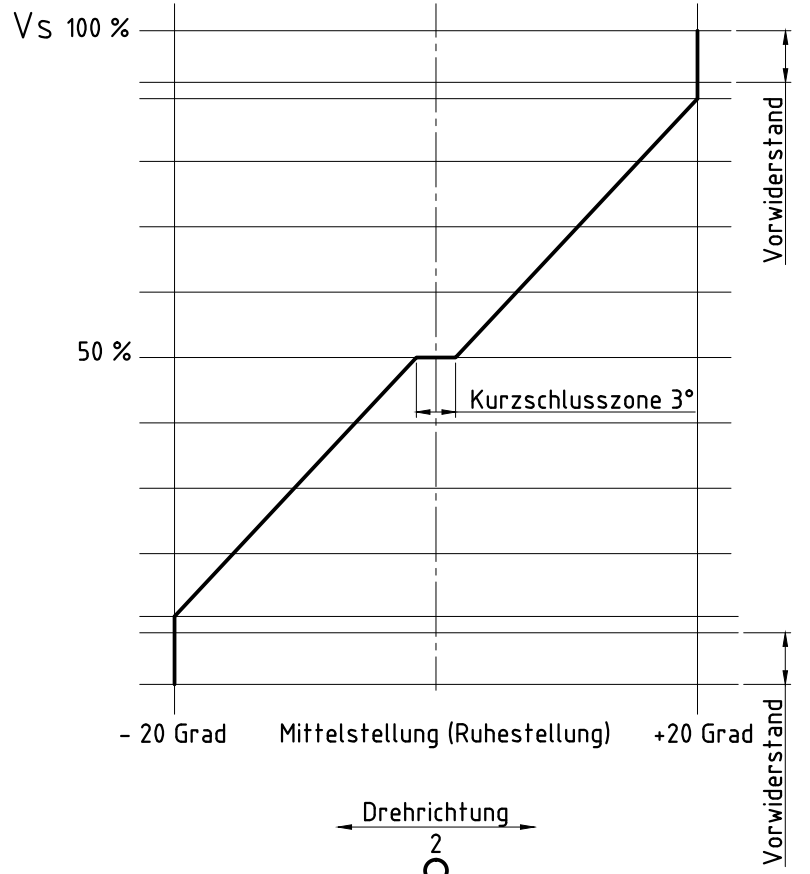


Befestigung mittels selbst-furchenden PT-Schrauben
 WN1452 K 40, 12mm lang, Inox
 max. Eindringtiefe 7.5mm
 BN 13265



Spannungsverlauf f(Drehwinkel)



		Oberfläche		Maßstab 2:1		Position Menge	
		Datum Name		WP 45 CP , mit langem Lager Typenzeichnung			
		Bearb. 22.11.12 M.Kiener					
		Gepr. 14.06.16 MH					
		Norm		45-065			
		GENGE & THOMA AG <small>OH-2543 Lengnau/Biel</small>				Blatt	
						Bl.	
Zust.	Änderung	Datum	Name	Dateiname	E:\Dwg WP45\45-065.dwg		