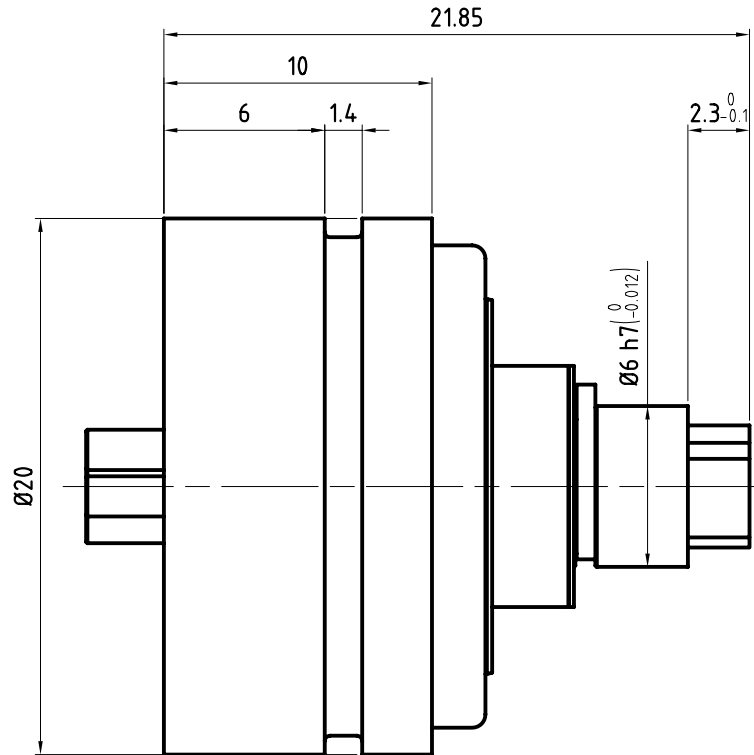


(mech. Auslenkwinkel)

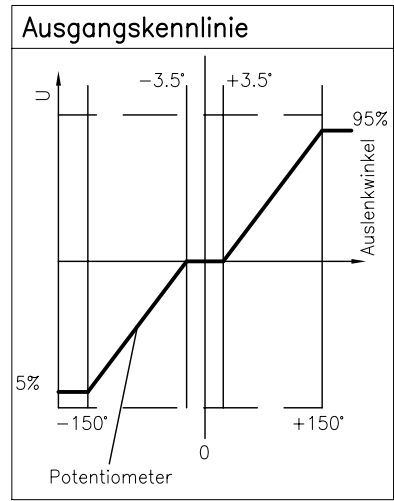
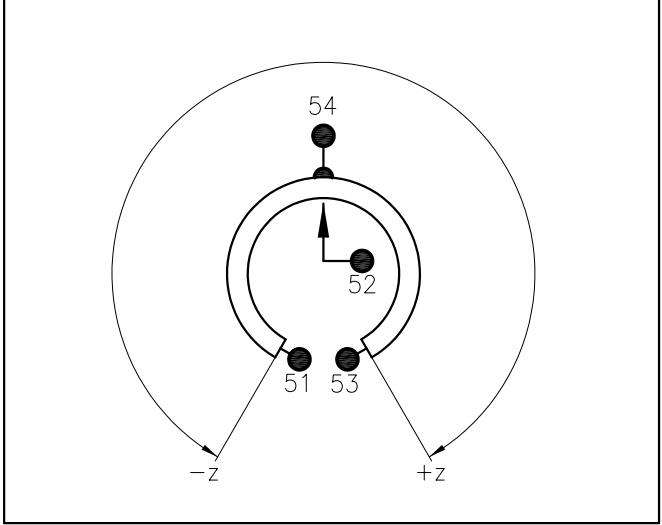


Beschreibung	
Drehpotentiometer Typ DP 20-059	
Betätigung	via Achse Ø6 mit Vierkant, Put and Stay
Rückstellfeder	keine (Bremswirkung in jeder Position)
Auslenkwinkel	±150°
Raster	im Nullpunkt
Mittelabgriff	±3.5°
Anschluss	Kontaktlötstift
Schaltsegmente	-

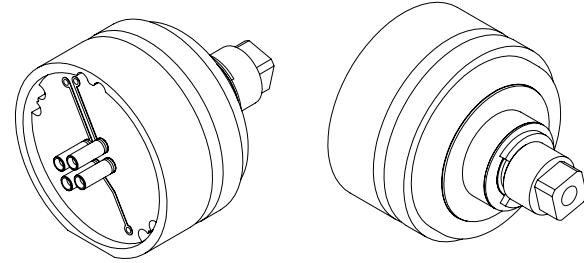
Elektrische Daten

Widerstandswert	5 kOhm ± 20%
Verlustleistung	0.2 Watt bei 40°C
Betriebsspannung	max. 30V DC

Elektrisches Schema



(2:1)



		Oberfläche	Maßstab	5:1	Position	Menge
		Datum	Name			
		Bearb.	07.02.11	Kiener M.		
		Gepr.				
		Norm				
		GENGE & THOMA AG				Blatt
		01-2543 Lengnau/Blie		20-059		Bl
Zust.	Änderungen	Datum	Name	Dateiname	E:\Dwg\DP20\20-059.dwg	