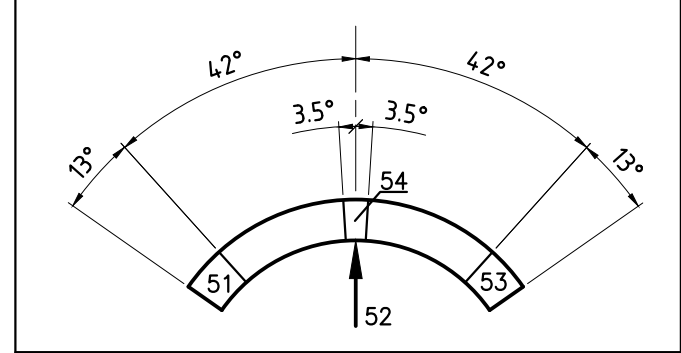


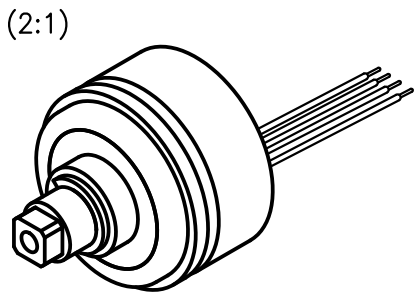
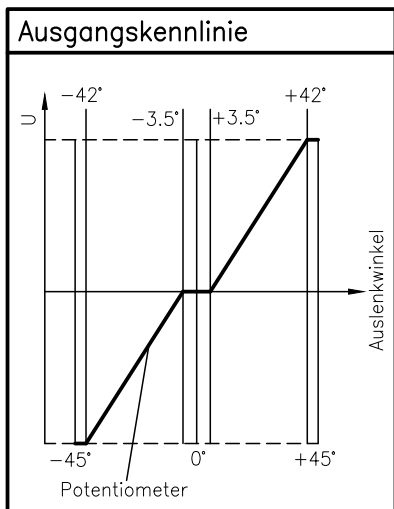
Beschreibung	
Drehpotentiometer Typ DP 20-054	
Betätigung	via Achse $\varnothing 6$ mit Vierkant
Rückstellfeder	normal Z-Nr. 20-507
Auslenkwinkel	$\pm 45^\circ$
Raster	-
Mittelabgriff	$\pm 3.5^\circ$
Anschluss	Litzen ET 2819 / Artikel Nr. 000561
Schaltsegmente	-

Elektrische Daten	
Widerstandswert	5 k Ω \pm 20%
Verlustleistung	0.2 Watt bei 40°C
Betriebsspannung	max. 30V DC

Elektrisches Schema



Anschlüsse	51	52	53	54
	braun	rot	orange	gelb



				Oberfläche	Maßstab 5:1	Position	Menge
				Datum	Name		
				Bearb.	04.02.08	TZ	
				Gepr.			
				Norm			
				GENGE & THOMA AG			
				CH-2543 Lengnau/Biel			
a	AEN-15-005	19.06.15	MK			Blatt	
Zust.	Anderungen	Datum	Name	Dateiname	E:\DWG	DP20\20-054a.dwg	Bl

DP 20 CP
siehe Beschreibung
20-054a